

## Série Évolution

### Cadre régulier – Non homologué

**J1300A**

#### CADRE ENFIGURÉ SIMPLE (3/4")

- ❶ Placage 1/32"
- ❷ Panneau de contreplaqué 3/4" (19 mm)
- ❸ Endos de stabilisation en bois massif (backing)
- ❹ Placage 1/32"
- ❺ Panneau de contreplaqué 5/8" (15,8 mm)
- ❻ Porte
- ❼ Type d'enfigurement de coin

#### SPÉCIFICATIONS

**ÉPAISSEUR MINIMUM DU MUR :** 3 5/8" (92 mm)

**ASSEMBLAGE :** Se référer aux instructions d'installation

#### OUVERTURES MAXIMALES

- | Simple: 48" (1219 mm) x 120" (3048 mm)
- | Double: 96" (2438 mm) x 120" (3048 mm)

**CADRAGE :** Selon vos besoins

**EXPÉDITION :** Non-assemblé

**EMBALLAGE :** Chaque cadre est expédié dans une boîte de carton avec microfoam 1/32" (1 mm), le tout sur palette de bois.

**Instructions d'installation incluses ainsi que des coussinets de porte autocollants (obligatoire)**

**GARANTIE : 3 ans**

#### NOTE

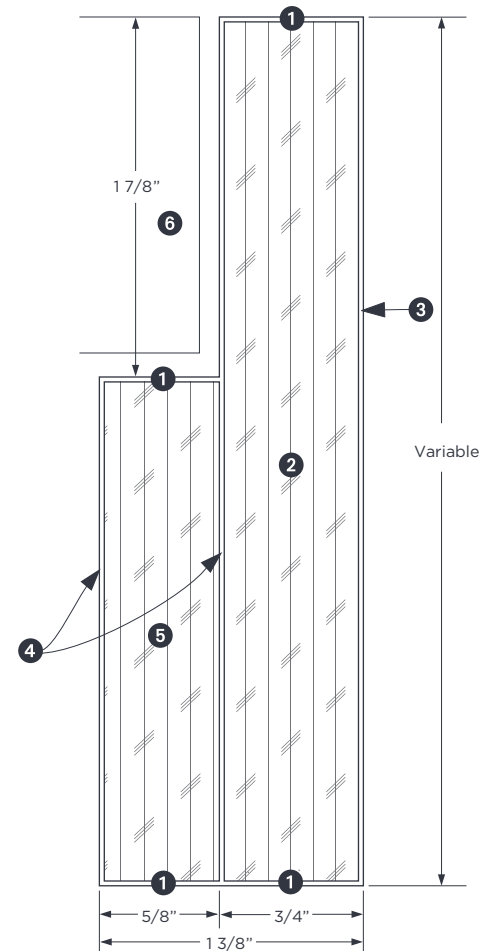
| L'utilisation de fers angles lors de l'installation est suggérée.

#### OPTIONS

- | Autres configurations sur demande
- | Fers angles pour fixation au mur disponibles
- | Pré-usinage
- | Finition en usine
- | ○ Sujet à évaluation. Contactez-nous

#### OPTIONS CONTRIBUTION LEED

- | Contenu recyclé
- | FSC (sur demande)
- | NAUF ou ULEF (sur demande)



#### ASSEMBLAGE DU CADRE

Tête et jambage

