

## Série Évolution

### Cadre régulier – Non homologué

**J1100A**

### Cadre plat (3/4")

- 1 Placage 1/32"
- 2 Panneau de contreplaqué 3/4" (19 mm)
- 3 Endos de stabilisation en bois massif (backing)
- 4 Placage 1/32"
- 5 Type d'enfigement de coin

#### SPÉCIFICATIONS

**ÉPAISSEUR MINIMUM DU MUR:** 2 1/2" (64 mm)

**ASSEMBLAGE:** Se référer aux instructions d'installation

#### OUVERTURES MAXIMALES

- | Simple: 48" (1219 mm) x 120" (3048 mm)
- | Double: 96" (2438 mm) x 120" (3048 mm)

**CADRAGE:** Selon vos besoins

**EXPÉDITION:** Non-assemblé

**EMBALLAGE:** Chaque cadre est expédié dans une boîte de carton avec microfoam 1/32" (1 mm), le tout sur palette de bois.

**Instructions d'installation incluses ainsi que des coussinets de porte autocollants (obligatoire)**

**GARANTIE : 3 ans**

#### NOTE

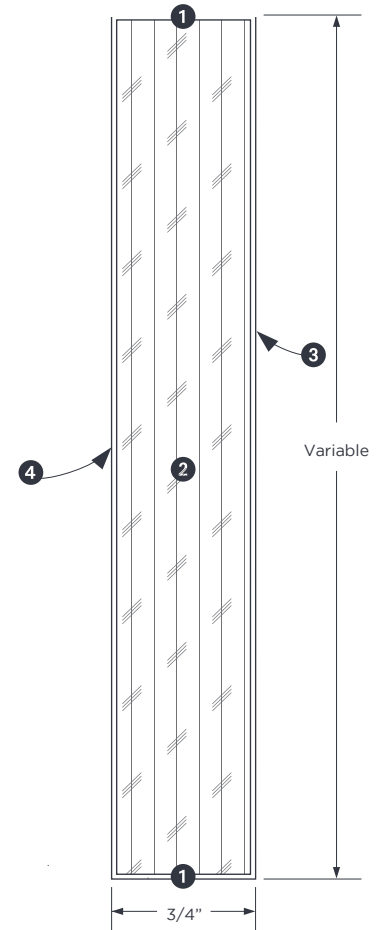
- | L'utilisation de fers angles lors de l'installation est suggérée.

#### OPTIONS

- | Autres configurations sur demande
- | \*Fers angles pour fixation au mur disponibles
- | Pré-usinage
- | Finition en usine
- | ◯ Sujet à évaluation. Contactez-nous.

#### OPTIONS CONTRIBUTION LEED

- | Contenu recyclé
- | FSC (sur demande)
- | NAUF ou ULEF (sur demande)



#### ASSEMBLAGE DU CADRE

Tête et jambage

